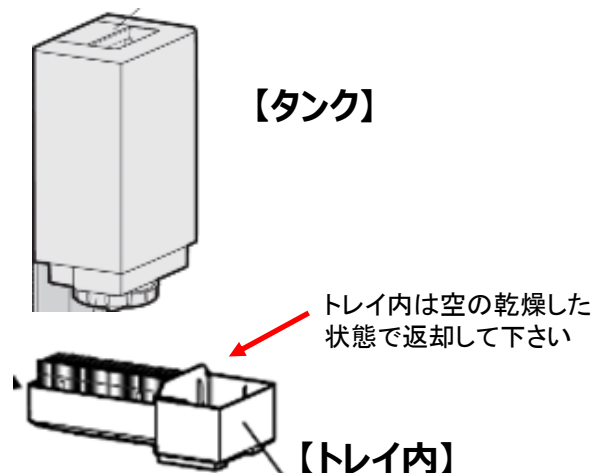
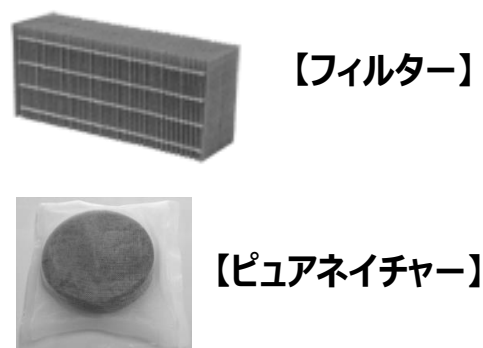


返却準備について（返却前に必ずお読みください）

【水を抜くもの】



【廃棄するもの】



- 必ずタンク、及びトレイ内の水を抜き、フィルターはお客様にて廃棄してください。

※輸送中に梱包材が破れる原因となりますので必ず水を抜いた事をご確認の上梱包してください。

（使用済みのフィルター、ピュアネイチャーは廃棄する。返却不要。）

※本体を同梱のビニール袋に入れた状態で納品時と出来るだけ同様にご返送願います。

返却・延長について※ご注意下さい

- 申し込みの終了日が近づきましたら弊社より、返却に伴うご案内をさせていただきます。

レンタル終了日より7日以内に弊社に届くようご返却ください。

レンタル終了日より7日以内に返却がない場合、終了日まで遡って**100円/日の延滞金**をいただきます。

- 期間延長をご希望の場合は再契約となりますので、お手数をお掛けしますが、担当営業までご連絡ください。セット数・期間等を再度お申込みいただきますようお願いいたします。

返却時の送り状について

- 返却時の送り状は、加湿器送品時の梱包に同封しております。



◆◆ 佐川急便 ◆◆	
〒711-090 岡山県倉敷市児島上の町2-1-6	
御届先	
(株)金星 岡山営業部 殿	月
TEL 086-470-0511	
KINBOSHI 着払	
〒	日
個口伝票シール	
送主	殿
TEL ()	番口
	加湿器

- 送り状の枚数は出荷時の個数と同数を用意していますので、返却時まで無くさないよう
ご注意下さい。※運送会社は「佐川急便」になります。

出荷時の個数を上回る場合は、お手数ですが担当営業までご連絡ください。

梱包内容チェック表

レンタル品が到着致しましたら、梱包内容に不備がないかご確認ください。
万が一、不備がございましたら、**契約開始日より一週間以内**に
下記の方法にて弊社までお知らせください。

	梱包数	不足数
加湿器		
交換用気化フィルター		
pure nature（抗菌・抗カビ用）		
送り状（返却用）		
取扱説明書		

→送り状は返却時まで無くさないようご注意ください。



不足分が存在する場合、恐れ入りますが下記のFAX番号
まで不足数を太枠内に記入して送付してください。

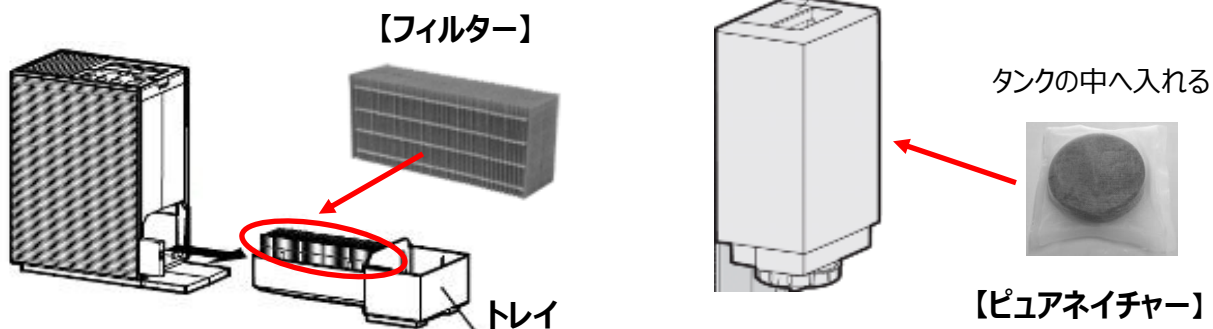
(株)金星FAX番号： **086 -470 -0364**

お客様名：

様

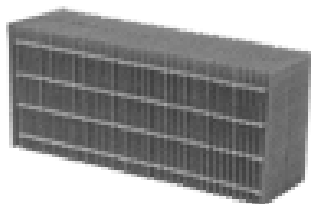
メンテナンスのご案内（消耗部品の交換）

加湿器内の気化フィルター、ピュアネイチャーを
2～3ヶ月に1度の目安で新しいものと交換してください。



廃棄のお願い

※ 3ヶ月に1度の交換時に使用済みのフィルター、ピュアネイチャーは
可燃ゴミで廃棄してください。



【フィルター】



【ピュアネイチャー】